

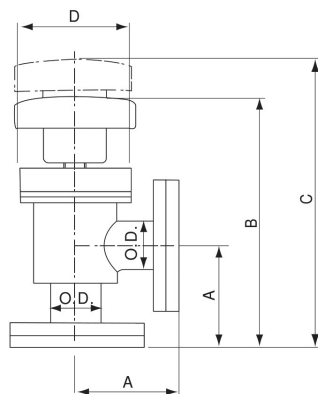
超高真空用各種装置部品

All Precision Manipulators for Ultra High Vacuum

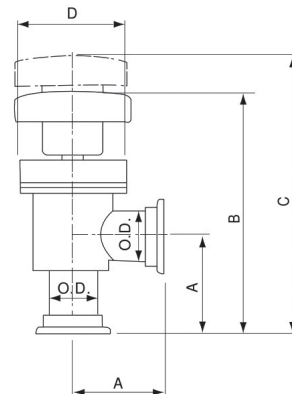
アングルバルブ VAVB シリーズ



ICF34 手動タイプ



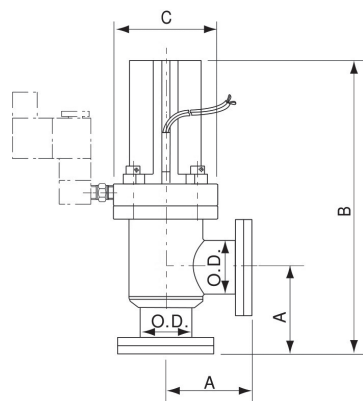
ICF 手動タイプ



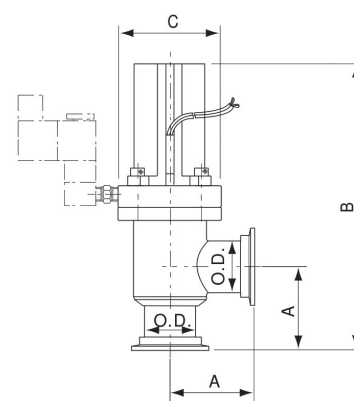
NW 手動タイプ



NW25 圧空センサー付タイプ



ICF 圧空センサー付タイプ



NW 圧空センサー付タイプ

型式	種類	規格	仕様	O.D.	A	B	C	D
VAVB-ICF34-M	手動	ICF34	使用圧力：大気圧 $\sim 1 \times 10^{-7}$ Pa リーク量： $< 2 \times 10^{-10}$ Pa \cdot m ³ /s 寿命回数：50万回 ※ ICF114 タイプのみ 25万回 ベークアウト温度：150℃ ボディ材質：SUS304 ボンネットシール：バイトン	19.05	38	120.7	139.5	57.15
VAVB-ICF70-M		ICF70		38.1	63	170.8	201.8	76.2
VAVB-ICF114-M		ICF114		63.5	105	241	308.5	101.6
VAVB-KF16-M		NW16		19.05	40	112.7	141.5	57.15
VAVB-KF25-M		NW25		25.4	50	128.4	147.2	57.15
VAVB-KF40-M		NW40		38.1	65	167.5	198.5	76.2
VAVBS-ICF34-P	圧空センサー付	ICF34	使用圧力：大気圧 $\sim 1 \times 10^{-7}$ Pa リーク量： $< 2 \times 10^{-10}$ Pa \cdot m ³ /s 寿命回数：50万回 操作圧力：0.4 \sim 0.6MPa ボディ材質：SUS304 ノーマルクローズ センサー：DC/AC4 \sim 240V / 5 \sim 40mA 電磁弁(オプション)：DC24V, AC24V, AC110V, AC220V	19.05	38	155.6	57.15	
VAVBS-ICF70-P		ICF70		38.1	63	212	76.2	
VAVBS-KF16-P		NW16		19.05	40	158	57.15	
VAVBS-KF25-P		NW25		25.4	50	164.3	57.15	
VAVBS-KF40-P		NW40		38.1	65	214	76.2	